

SkyLine ProS Natural Gas Combi Oven 10GN2/1

ARTÍCULO # _____

MODELO # _____

NOMBRE # _____

SIS # _____

AIA # _____


217683 (ECOG102K2G0)

SkyLine ProS Horno mixto SIN BOILER con control de pantalla táctil, 10 GN 2/1, gas natural, 2 modos de cocción (programa de recetas, manual), limpieza automática.

225663 (ECOG102K2G6)

Opcional:

Descripción

Artículo No.

Horno mixto con interfaz de pantalla táctil completa de alta resolución, multilinguaje.

- Función de vaporización sin caldera para añadir y retener la humedad.
- Sistema de distribución de aire OptiFlow para lograr el máximo rendimiento con 7 niveles de velocidad del ventilador.
- SkyClean: Sistema automático e integrado de autolimpieza. 5 ciclos automáticos (suave, medio, fuerte, extra fuerte, solo enjuague) y funciones verdes para ahorrar energía, agua, detergente y abrillantador.
- Modos de cocción: programas (se puede almacenar y organizar un máximo de 1000 recetas en 16 categorías diferentes); Manual; Ciclo de cocción EcoDelta.
- Funciones especiales: cocción MultiTimer, Plan-n-Save para reducir los costos de funcionamiento, Make-it-Mine para personalizar la interfaz, SkyHub para personalizar la página de inicio, agenda MyPlanner, modo de copia de seguridad automática para evitar el tiempo de inactividad.
- Puerto USB para descargar datos HACCP, programas y configuraciones. Conectividad lista.
- Sonda de temperatura de un solo sensor.
- Puerta de doble cristal con luces led.
- Construcción de acero inoxidable en todo.
- Se suministra con estructura para bandejas.

Características técnicas

- Interfaz de pantalla táctil completa de alta resolución (traducida a más de 30 idiomas) - Panel táctil intuitivo con iconos en color.
- Función de vaporización sin caldera para agregar y retener la humedad para obtener resultados de cocción consistentes y de alta calidad.
- Ciclo de convección en seco (máx. 300 ° C) ideal para cocción con baja humedad. Humectante automático (11 configuraciones) para la generación de vapor sin caldera
- Cocción EcoDelta: cocción con sonda de temperatura que mantiene una diferencia de temperatura preestablecida entre el núcleo de los alimentos y la cámara de cocción.
- Modo de programas: se puede almacenar un máximo de 1000 recetas en la memoria del horno, para recrear exactamente la misma receta en cualquier momento. Las recetas se pueden agrupar en 16 categorías diferentes para organizar mejor el menú. Programas de co
- Función MultiTimer para gestionar hasta 20 ciclos de cocción diferentes al mismo tiempo, mejorando la flexibilidad y garantizando excelentes resultados de cocción. Se pueden guardar hasta 200 programas MultiTimer.
- Ventilador con 7 niveles de velocidad de 300 a 1500 RPM y rotación inversa para una uniformidad óptima. El ventilador se detiene en menos de 5 segundos cuando se abre la puerta.
- Sonda de temperatura de un solo sensor incluida.
- Imágenes cargadas para personalización completa de los ciclos de cocción.
- Enfriamiento rápido automático y función de precalentamiento.
- Diferentes opciones de químicos disponibles: sólido (libre de fosfatos), líquido (requiere accesorio opcional).
- Permite la personalización completa o el bloqueo de la interfaz de usuario.
- SkyHub le permite al usuario agrupar las funciones favoritas en la página de inicio para un acceso inmediato.
- MyPlanner funciona como una agenda en la que el usuario puede planificar el trabajo diario y recibir alertas personalizadas para cada tarea.
- GraseOut: predispuesto para integración de drenaje y recolección de grasa para una operación más segura (Base especial como accesorio opcional.)
- Puerto USB para descargar datos HACCP, compartir programas de cocción y configuraciones fáciles de usar. El puerto USB también permite conectar la sonda sous-vide (accesorio opcional).
- Conectividad lista para el acceso en tiempo real a los dispositivos conectados desde el control remoto y HACCP (requiere un accesorio opcional).
- Entrenamientos y guías de materiales de apoyo de fácil acceso mediante el escaneo de QR-Code con cualquier dispositivo móvil.
- El modo de copia de seguridad con autodiagnóstico se activa automáticamente si se

Aprobación: _____

produce una falla para evitar tiempo de inactividad.

- Visualización automática del consumo al final del ciclo.
- Capacidad: 10 bandejas GN 2/1 o 20 bandejas GN 1/1
- Listo para conectar a dispositivos en tiempo real para un monitoreo remoto y de datos (requiere un accesorio opcional, comuníquese con la compañía para mayor información)
- Sistema de distribución de aire OptiFlow para conseguir el máximo rendimiento en uniformidad de refrigeración/ calefacción y control de temperatura gracias a un diseño especial de la cámara.

Construcción

- Puerta con doble cristal térmico con estructura de marco abierto, para enfriar el panel de la puerta exterior. Cristal interior abatible con bisagras de fácil liberación en la puerta para facilitar la limpieza.
- Cámara interna higiénica sin costuras con todas las esquinas redondeadas para facilitar la limpieza.
- Fabricado completamente en acero inoxidable AISI 304.
- Acceso frontal al tablero de control para facilitar el servicio.
- Certificación de protección de agua en spray IPX 5 para facilitar la limpieza.
- Se suministra con estructura de guías para bandejas 2/1 GN, 67 mm de paso.

Sostenibilidad

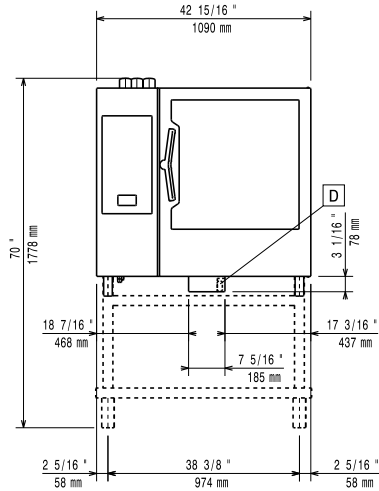
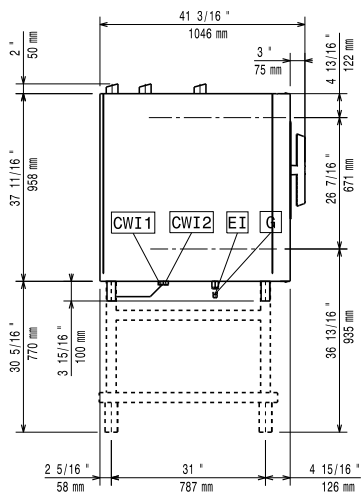


- Diseño centrado en las personas con certificación de 4 estrellas por ergonomía y facilidad de uso.
- Mango en forma de ala con diseño ergonómico y apertura de manos libres con el codo, lo que simplifica el manejo de las bandejas (diseño registrado en EPO).
- Función de potencia reducida para ciclos de cocción lenta personalizados.
- SkyClean: Sistema automático e integrado de autolimpieza. 5 ciclos automáticos (suave, medio, fuerte, extra fuerte, solo enjuague) y funciones verdes para ahorrar energía, agua, detergente y abrillantador. También programable con inicio diferido.
- La función Plan-y-guarda organiza la secuencia de cocción de los ciclos elegidos optimizando el trabajo en la cocina desde un punto de vista de eficiencia de tiempo y energía.

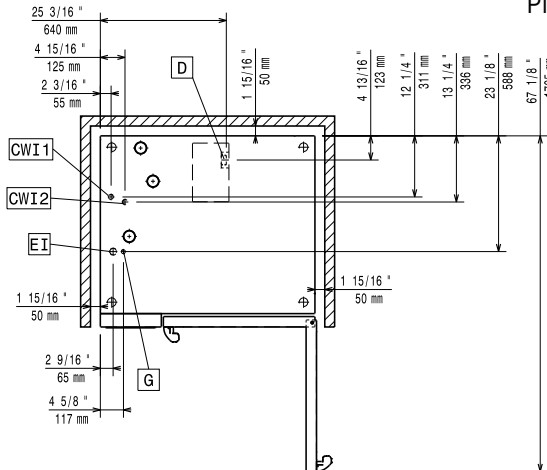
Accesorios opcionales

- | | | | | | |
|--|------------|--------------------------|---|------------|--------------------------|
| • Tratador de agua con cartucho y medidor de flujo (alto uso de vapor) | PNC 920003 | <input type="checkbox"/> | • Bandeja para hornear para 5 baguettes en aluminio perforado con revestimiento de silicona, 400x600x38mm | PNC 922189 | <input type="checkbox"/> |
| • Descalcificador agua automático para hornos - regeneración automático de resina | PNC 921305 | <input type="checkbox"/> | • Bandeja para hornear con 4 esquinas en aluminio perforado, 400x600x20mm | PNC 922190 | <input type="checkbox"/> |
| • Kit de ruedas para 6 & 10 GN 1/1 & 2/1 (No aptas para bases desmontables) | PNC 922003 | <input type="checkbox"/> | • Bandeja para hornear con 4 esquinas en aluminio, 400x600x20mm | PNC 922191 | <input type="checkbox"/> |
| • Pareja de rejillas de acero inoxidable AISI 304 - GN 1/1 | PNC 922017 | <input type="checkbox"/> | • Dos cestos de fritura para Hornos | PNC 922239 | <input type="checkbox"/> |
| • Rejillas doble para pollo entero (8 por rejilla - 1,2 kg cada una), GN 1/1 | PNC 922036 | <input type="checkbox"/> | • Rejilla de panadería / pastelería de acero inoxidable AISI 304 400x600mm | PNC 922264 | <input type="checkbox"/> |
| • Rejilla para horno en acero inoxidable AISI 304 - GN 1/1 | PNC 922062 | <input type="checkbox"/> | • Kit de apertura de puertas de doble paso | PNC 922265 | <input type="checkbox"/> |
| • Rejilla de acero inoxidable AISI 304 para Horno - GN 2/1 | PNC 922076 | <input type="checkbox"/> | • Rejilla para pollo entero (8 por rejilla - 1,2 kg cada una), GN 1/1 | PNC 922266 | <input type="checkbox"/> |
| • Unidad de pulverización lateral externa (debe montarse en el exterior e incluye soporte para montar en el horno) | PNC 922171 | <input type="checkbox"/> | • Sonda USB para cocción al vacío | PNC 922281 | <input type="checkbox"/> |
| • Par de Parrillas de acero inoxidable AISI 304 - GN 2/1 | PNC 922175 | <input type="checkbox"/> | • Soporte+6 Espetones cortos-LW+CW Hornos Lengthwise y Crosswise | PNC 922325 | <input type="checkbox"/> |
| | | | • Soporte P/Brochetas y Espetones | PNC 922326 | <input type="checkbox"/> |
| | | | • 6 Espetones cortos | PNC 922328 | <input type="checkbox"/> |
| | | | • Ganchos Multiusos | PNC 922348 | <input type="checkbox"/> |
| | | | • 4 Patas ajustables para 6&10GN - 2 " 100-130MM | PNC 922351 | <input type="checkbox"/> |
| | | | • Bandeja de recolectora de grasa, GN 2/1, H = 60 mm. | PNC 922357 | <input type="checkbox"/> |
| | | | • Rejilla para pato entero (8 por rejilla - 1,8 kg cada una), GN 1/1 | PNC 922362 | <input type="checkbox"/> |
| | | | • Manta térmica para horno y abatidor/ congelador 10 gn 2/1 | PNC 922366 | <input type="checkbox"/> |
| | | | • Soporte de bandeja para base de horno desmontable 6 10 GN 2/1 | PNC 922384 | <input type="checkbox"/> |
| | | | • Soporte de recipiente de detergente montado en la pared | PNC 922386 | <input type="checkbox"/> |
| | | | • - NOT TRANSLATED - | PNC 922390 | <input type="checkbox"/> |
| | | | • Estructura móvil para 10 x GN 2/1 (paso 65 mm) | PNC 922603 | <input type="checkbox"/> |
| | | | • Estructura móvil para 8xGN 2/1, paso 80 mm | PNC 922604 | <input type="checkbox"/> |
| | | | • Sistema Desliz.con asa- Hornos 10x2/1 GN | PNC 922605 | <input type="checkbox"/> |
| | | | • Estructura de bandejas de pastelería con ruedas para hornos 10 GN 2/1, paso 80 mm. Apta para bandejas de pastelería 600x400 mm. (8 guías) | PNC 922609 | <input type="checkbox"/> |
| | | | • Base abierta con soporte de bandeja para hornos 6 y 10 GN 2/1 | PNC 922613 | <input type="checkbox"/> |
| | | | • Base de armario con soporte de bandeja para hornos 6 y 10 gn 2/1 (sólo para 217683) | PNC 922616 | <input type="checkbox"/> |
| | | | • Kit de conexión externo para detergente y abrillantador. | PNC 922618 | <input type="checkbox"/> |
| | | | • Kit de apilado para horno 6 GN 2/1 (elec/gas) sobre horno 10 GN 2/1 gas | PNC 922625 | <input type="checkbox"/> |
| | | | • Carro para estructura deslizante para horno y Abatidor/ Congelador de 6 y 10 GN 2/1 | PNC 922627 | <input type="checkbox"/> |
| | | | • Carro para estructura móvil para hornos de 6 GN 2/1 sobre 6 o 10 GN 2/1 | PNC 922631 | <input type="checkbox"/> |
| | | | • Kit de drenaje de acero inoxidable para horno de 6 y 10 GN, diámetro = 50 mm | PNC 922636 | <input type="checkbox"/> |
| | | | • Kit de drenaje de plástico para horno de 6 y 10 GN, diámetro = 50 mm | PNC 922637 | <input type="checkbox"/> |

- | | | | | | |
|---|------------|--------------------------|--|------------|--------------------------|
| • Carro con 2 recipientes para recogida de grasa. | PNC 922638 | <input type="checkbox"/> | • Bandeja para 8 huevos, panqueques, hamburguesas - GN 1/1 | PNC 925005 | <input type="checkbox"/> |
| • Kit de recolección de grasa para base abierta (carro con 2 tanques, dispositivo de apertura / cierre y drenaje) | PNC 922639 | <input type="checkbox"/> | • Bandeja para hornear con 2 esquinas - GN 1/1 | PNC 925006 | <input type="checkbox"/> |
| • Estructura banquetes 51 platos (paso 75 mm) para Horno y Abatidor/ Congelador 10xGN 2/1 | PNC 922650 | <input type="checkbox"/> | • Rejilla para 28 Patatas-Horno GN 1/1 | PNC 925008 | <input type="checkbox"/> |
| • Bandeja de deshidratación - GN 1/1 H=20MM | PNC 922651 | <input type="checkbox"/> | • Kit de compatibilidad para la instalación en base GN 2/1 | PNC 930218 | <input type="checkbox"/> |
| • Bandeja de deshidratación - GN 1/1 1 PISO | PNC 922652 | <input type="checkbox"/> | | | |
| • Base abierta para hornos 6 & 10 GN 2/1 - DESMONTABLE | PNC 922654 | <input type="checkbox"/> | | | |
| • Protector térmico para 10 GN 2/1 Horno | PNC 922664 | <input type="checkbox"/> | | | |
| • Protector térmico para hornos apilados 6GN 2/1 SOBRE 10 GN 2/1 | PNC 922667 | <input type="checkbox"/> | | | |
| • Kit para convertir de gas natural a GLP | PNC 922670 | <input type="checkbox"/> | | | |
| • Kit para convertir de GLP a GAS natural | PNC 922671 | <input type="checkbox"/> | | | |
| • Condensador de vapor para hornos de gas | PNC 922678 | <input type="checkbox"/> | | | |
| • Kit para fijar el horno a la pared | PNC 922687 | <input type="checkbox"/> | | | |
| • Soporte de bandeja para base de horno 6 y 10 GN 2/1 | PNC 922692 | <input type="checkbox"/> | | | |
| • 4 patas ajustables con cubierta negra para hornos de 6 y 10 GN, 100-115mm | PNC 922693 | <input type="checkbox"/> | | | |
| • Soporte de recipiente de detergente para base abierta | PNC 922699 | <input type="checkbox"/> | | | |
| • Rejilla de parrillas | PNC 922713 | <input type="checkbox"/> | | | |
| • Soporte de sonda para líquidos | PNC 922714 | <input type="checkbox"/> | | | |
| • Campana extractora con ventilador para hornos 6 y 10 GN 2/1. | PNC 922729 | <input type="checkbox"/> | | | |
| • Campana extractora con ventilador para hornos apilados de 6+6&10 GN 2/1 | PNC 922731 | <input type="checkbox"/> | | | |
| • Campana de extracción sin ventilador para hornos 6&10 GN 2/1 | PNC 922734 | <input type="checkbox"/> | | | |
| • Campana extractora sin ventilador para hornos apilados de 6 + 6 o 6 + 10 GN 2/1 | PNC 922736 | <input type="checkbox"/> | | | |
| • 4 Patas de altura ajustable para hornos de 6 y 10 GN - 230-290MM | PNC 922745 | <input type="checkbox"/> | | | |
| • Bandeja para cocción estática tradicional - H = 100MM | PNC 922746 | <input type="checkbox"/> | | | |
| • Plancha de doble cara, ranurada y un lado liso, 400x600mm | PNC 922747 | <input type="checkbox"/> | | | |
| • Carro para kit de recolección de grasa | PNC 922752 | <input type="checkbox"/> | | | |
| • Reductor de presión de entrada de agua | PNC 922773 | <input type="checkbox"/> | | | |
| • Extensión para tubo de condensación, 37 cm | PNC 922776 | <input type="checkbox"/> | | | |
| • Bandeja U-Pan antiadherente GN 1/1 H=20 MM | PNC 925000 | <input type="checkbox"/> | | | |
| • Bandeja U-Pan antiadherente - GN 1/1 H=40MM | PNC 925001 | <input type="checkbox"/> | | | |
| • Bandeja U-Pan Antiadherente GN 1/1 H=60MM | PNC 925002 | <input type="checkbox"/> | | | |
| • Plancha de doble cara, un lado marcado y un lado liso, GN 1/1 | PNC 925003 | <input type="checkbox"/> | | | |
| • Parrilla de horno de aluminio - GN 1/1 | PNC 925004 | <input type="checkbox"/> | | | |

Alzado

Lateral


- | | |
|--|-----------------------------------|
| CWI1 = Entrada de agua fría 1 (limpieza) | EI = Conexión eléctrica (energía) |
| CWI2 = Entrada de agua fría 2 (generador de vapor) | G = Conexión de gas |
| D = Desagüe | |
| DO = Desbordamiento de la tubería de desagüe | |

Planta


Eléctrico

Suministro de voltaje	
217683 (ECO102K2G0)	220-240 V/1 ph/50 Hz
225663 (ECO102K2G6)	220-230 V/1 ph/60 Hz
Potencia eléctrica por defecto:	1.5 kW
Potencia eléctrica max.:	1.5 kW
Circuit breaker required	

Gas

Potencia gas:	35 kW
Suministro de gas estándar:	Gas Natural G20
Diámetro de la conexión de gas ISO 7/1:	1/2" MNPT
Carga térmica total:	119315 BTU (35 kW)

Agua

Conexión de entrada de agua "CWI1-CWI2":	3/4"
Presión bar min/max.:	1-6 bar
Desagüe "D":	50mm
Temp. máx. entrada de suministro de agua:	30 °C
Dureza:	5 °fH / 2.8 °dH
Cloruro:	<10 ppm
Conductividad:	>50 µS/cm
Electrolux Professional recommends the use of treated water, based on testing of specific water conditions. Please refer to user manual for detailed water quality information.	

Instalación

Clearance:	Clearance: 5 cm rear and right hand sides.
Suggested clearance for service access:	50 cm left hand side.

Capacidad

GN:	10 - 2/1 Gastronorm
Máxima capacidad de carga:	100 kg

Info

Bisagras de la puerta	
Dimensiones externas, ancho	1090 mm
Dimensiones externas, fondo	971 mm
Dimensiones externas, alto	1058 mm

Peso neto	
217683 (ECO102K2G0)	175 kg
225663 (ECO102K2G6)	178 kg

Peso del paquete	
217683 (ECO102K2G0)	200 kg
225663 (ECO102K2G6)	203 kg

Volumen del paquete	
217683 (ECO102K2G0)	1.59 m ³
225663 (ECO102K2G6)	1.58 m ³

Certificaciones ISO

ISO Standards:	ISO 9001; ISO 14001; ISO 45001; ISO 50001
-----------------------	---